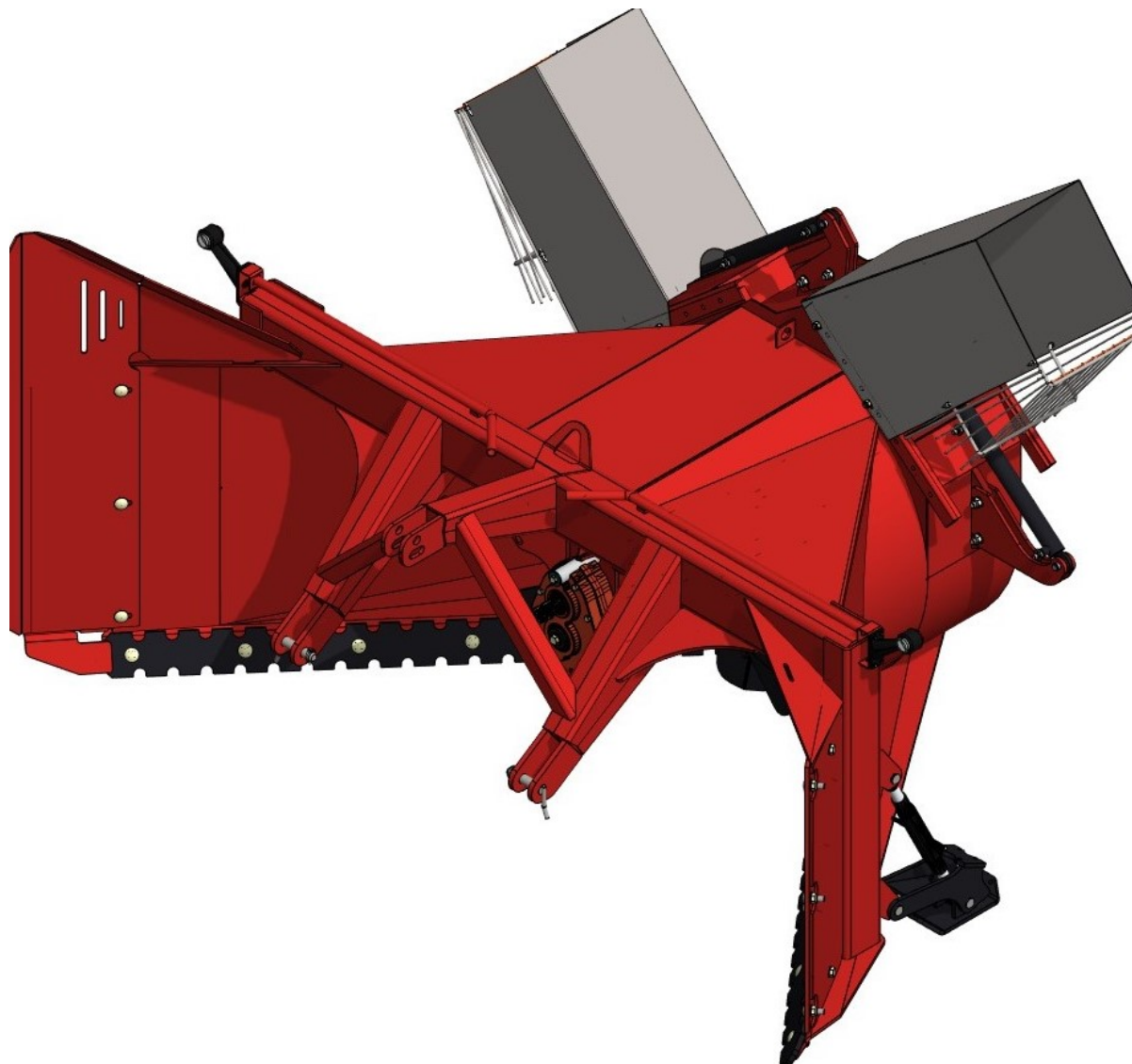


J. VARILA STEEL

A MEMBER OF THE ÖSTERBERG GROUP



LUMILINKO LV3292 / 3292HD



Asennus-, käyttö- ja huolto-ohjeet ***Varaosaluettelo***

J. Varila Steel Oy Ltd.
Koivukoskentie 2
69950 PERHO
Puh. 06 8633832 / 0503597074
jari@varilasteel.com
www.varilasteel.com

SISÄLLYS

	sivu
Alkulause	1
Vaatimustenmukaisuusvakuutus	1
1. Ennen käyttöönottoa	2 - 3
Mittayksiköt	2
Suunnat	2
Valmistusnumero	2
Turvallisuusohjeet	2
Melusuojaus	3
Turvallinen käyttö	3
Tieajo	3
Tarkastukset käytön yhteydessä	3
Rakenteen muuttaminen	3
2. Koneen käyttäminen	4 - 6
Koneen ominaisuudet lyhyesti	4
Tekniset tiedot	4
Asentaminen käyttökuntoon	4
Asentaminen traktorin vetovarsiin	5
Irrottaminen traktorin vetovarsista	5
Asennustarkastus	5
Työskentelyohjeita	6
3. Huolto	7 - 8
Turvallisuus huollossa	7
Voiteluohjeet	7
Suunnanvaihtajan öljy	7
Ensimmäisen käyttötunnin jälkeen	7
Lumilingon varmistus	7
Kierukan, lapojen ja heittosiivikon tasapainotus	7
Säilytys	8
Koneen poistaminen käytöstä	8
Varaosien tilaaminen	8
Valmistusnumero	8
5. Takuehdot	9
4. Varaosaluettelo	10 - 29

LV3292 / 3292HD LUMILINGON OMISTAJALLE

Toivomme Teille parhainta menestystä LV3292 / 3292 HD lumilingon kanssa. Noudattaessanne tämän kirjasen ohjeita palvelee lumilinkonne Teitä pitkään ja moitteettomasti. Tutustukaa tähän kirjaseen jo ennen työn aloittamista, sekä säilyttäkää kirja tulevaa tarvetta varten. Epäselvyyksien sattuessa ottakaa yhteys kauppiaseenne tai valmistajaan.

Kunnioittavasti
J. Varila Steel Oy Ltd.

EY-VAATIMUSTENMUKAISUUSVAKUUTUS

J. Varila Steel Oy Ltd.

Koivukoskentie 2

69950 PERHO

vakuuttaa, että markkinoille saatettu lumilinko LV3292 / 3292 HD täyttää konedirektiivin 2006/42/EY ja sen voimaansaattavien kansallisten säädösten vaatimukset.

Tämä vakuutus koskee koneita alkaen valmistusnumerosta:

329200119

Perho 26.03.2021

Jari Varila
Toimitusjohtaja

1. ENNEN KÄYTTÖÖNOTTOA

MITTAYKSIKÖT

Asennus- ja käyttöohjeessa käytetään kansainvälisen SI-mittajärjestelmän mukaisia yksiköitä.

SUUNNAT

Asennus- ja käyttöohjeessa tarkoitetaan koneen oikeata ja vasenta sivua sekä etu- että takapäätä ajosuunnan mukaan.

VALMISTUSNUMERO

Merkitse koneesi valmistusnumero kirjan sivulla 8 olevaan paikkaan. Valmistaudu ilmoittamaan kaikissa tiedusteluissasi ja tilauksissasi koneesi malli ja valmistusnumero.



TURVALLISUUSOHJEET

HUOM!

Kirjassa olevat turvallisuusohjeet on merkitty tällä merkillä. Lue nämä ohjeet erityisen tarkasti.

1. Tutustu käyttöohjeeseen ja lue huolellisesti turvallisuusohjeet sekä kaikki koneen ohjekilvet. Ennen kuin luovutat koneen toisen käytettäväksi huolehdi, että käyttäjä tutustuu käyttö- ja turvallisuusohjeisiin. Älä luovuta konetta alle 18-vuotiaalle.
2. Käyttäjän tulee olla 18-vuotias, kunnoltaan terve henkilö.
3. Koneen käyttäjä ei saa olla päihdyttävien, huumaavien tai lääke- aineiden vaikutuksen alaisena.
4. Poista kaikki irralliset koneeseen kuulumattomat osat.
5. Asenna suojat paikoilleen.
6. Ennen huoltoa, puhdistusta tai säätämistä pysäytä traktorin moottori, ota ulosotto pois päältä sekä odota, että kaikki osat ovat pysähtyneet.
7. Älä muuta konetta siten, että koneen turvallisuus vaarantuu.
8. Älä käytä konetta käyttötarkoituksiin joihin se ei ole suunniteltu.



MELUSUOJAUS

Pitkäaikainen melu aiheuttaa kuulon heikkenemisen tai jopa kuuroutumisen. Käytä sopivia ja riittävän tehokkaita melunsuojaimia tai korvatulppia.



TURVALLINEN KÄYTTÖ

- * Pidä kaikki suojat paikoillaan.
- * Älä käytä löysiä tai repeytyneitä vaatteita.
- * Älä missään tapauksessa puhdista tai huolla konetta koneen käydessä.
- * Huolehdi, että voimansiirtoakselin putkisuojus ja yläsuojukset ovat kunnossa.
- * Huolehdi, että työskentelyalueella ei ole muita ihmisiä. Varo erityisesti lapsia!
- * **Älä koskaan työnnä kättä tai jalkaa syöttöaukkoon tai poistoputkeen lingon toimiessa.**
- * Suunnittele ajo siten, ettei lumen sinkoutumisalueella ole ihmisiä tai eläimiä. Lumen mukana voi sinkoutua kiviä tai muita lunta raskaampia esineitä jotka saattavat lentää pidemmälle kuin lumi.
- * Pysäytä lumilinko aina ohitustilanteessa.



TIEAJO

- * Pidä yleisillä teillä liikennesääntöjen määräämät valot ja laitteet asennettuina ja päällä. Pidä traktoriin kuuluva turvakolmio myös paikoillaan.
- * Pidä heijastimet ja lamput puhtaina.
- * Varo lumilingon painosta johtuvaa ohjauksen heikkenemistä.
- * Kun käytät traktorin työvaloja, ota huomioon tiellä liikkujien häikäistymisvaara.



TARKASTUKSET KÄYTÖN YHTEYDESSÄ

Varmistaaksesi moitteettoman toiminnan sinun on tehtävä välillä tarkastuksia koneeseen. Tarkista ensimmäisen käyttötunnin jälkeen kaikkien ruuvien ja muttereiden kireys sekä hydrauliiikan letkut ja liittimet. Tarkista myös välillä käytön aikana edellä olevat seikat.

RAKENTEEN MUUTTAMINEN

Älä muuta koneen rakennetta ilman valmistajan lupaa, jotta koneen toiminta tai käyttöturvallisuus ei heikkenisi tai koneen käyttöikä ei lyhenisi.

2. KONEEN KÄYTTÄMINEN

KONEEN OMINAISUUDET LYHYESTI

LV3292/3292HD lumilinko on suunniteltu teiden ja piha-alueiden lumen linkoukseen. Käyttö muuhun tarkoitukseen ilman valmistajan lupaa on kielletty sekä johtaa takuun raukeamiseen.

TEKNISET TIEDOT

LV3292/3292HD lumilinko

Lumilingon paino työkunnossa 1100 / 1200 kg
 Höyläysleveys 265 cm
 Työleveys (jatkosiivet +20 + 20) 265, 280, 300 cm

Heittosiivikon suurin sallittu kierrosnopeus 320 1/min
 Ulosoton suurin sallittu kierrosnopeus 650 1/min
 Tehontarve n. 40 kW
 Kiinnitys Traktorin 3-pistelaitteet
 Nivelakselisuositus (Lingon puoli 6-urainen 1 3/4") Bondioli SFT H 8-koko
 pultti+vapaakytkin 1-3/4"

Ylikuormitussuojalla varustettu, n. 3330 Nm (333 kpm).

Pituus traktorin mukaan, yleisimpiin malleihin l = 860, tarvittaessa katkaistava.

Vapaakytkin suositeltava.

Päät: traktori 1 3/8"-6, työkone 1 3/4"-6

Lisävarusteet:

* Sileä/hammerä s = 16 (til n:o 3T5384)

* Sileä / hammerä s = 20 (til n:o 3T5385)

ASENTAMINEN KÄYTTÖKUNTOON

Ennen työskentelyn aloittamista lumilingon lumenohjausputket ja -ritilät tulee asentaa paikoilleen.

ASENTAMINEN TRAKTORIN VETOVARSIIN

Lumilingon ollessa tavanomaisessa varastointiasennossa kytkentä tapahtuu seuraavasti:

1. Peruuta traktori varovasti lumilingon lähelle ja aseta vetovarret siten, että traktori voidaan peruuttaa vetotappien kohdalle.
2. Aseta vetovarret tappeihin ja laita sokat vetotappeihin. Jos vetovarsissa on pikakiinnityspäät asenna pallot lumilingon vetotappeihin ja peruuta traktori siten, että pallot osuvat pikakiinnityspäiden hahloihin, nosta vetovarsia niin paljon, että pikakiinnityspäiden lukot lukkiutuvat. Varmista lukitus.
3. Asenna työntövarsi paikoilleen.
4. Nosta vetovarsia ylös ja tarkista, että mikään osa lumilingosta ei pääse osumaan traktorin ohjaamoon tai lokasuojiin.
5. Asenna nivelakseli paikoilleen 540 1/min ulosottoon, tarkista että pituus on oikea.
6. Auraussyvyys säädetään kumpaankin pystypalkkiin sekä kammion takaseinään kiinnitetyillä portaattomasti säädettävillä jalaksilla.
7. Säädä linko nostovarsien sivurajoittimilla traktorin keskelle.
8. Kiinnitä hydrauliletkut traktorin kaksitoimisen hydrauliventtiin liittimiin.
9. Jos traktorin nostovarressa on mahdollisuus "uivaan asentoon" eli nostovarressa olevan tapin asennolla nostovarten saadaan pystysuora vapaaliike se kannattaa asettaa päälle. Tällöin linko pystyy myötäilemään tien epätasaisuuksien mukaan

IRROTTAMINEN TRAKTORIN VETOVARSISTA

1. Aseta lumilinko tasaiselle, kovalle alustalle.
2. Irrota nivelakseli ja aseta se nivelakselin säilytyskoukkuun tai irrota se.
3. Irrota työntövarsi ja vetovarret lumilingosta.
4. Irrota hydrauliletkut.
5. Aja traktoria varovasti eteenpäin.

ASENNUSTARKASTUS

Varustelu:

- Tarkastettava, että kaikki tapit, sokat yms. turvallisuuden kannalta tärkeät osat ovat paikallaan lukittuna ja kierreliitokset kiristettynä.

Kilvet:

Tarkista, että koneessa on:

- valmistekilpi
- varoitustarra

Lumenohjausputket ja -ritilät:

- Tarkista, että lumenohjausputket ja -ritilät ovat kunnollisesti kiinnitettynä.

TYÖSKENTELYOHJEITA

1. Varmista, ettei toiminta-alueella ole ihmisiä, varo erityisesti lapsia.
2. Traktorin ajonopeuden ja moottorin kierrosluvun määräävät lumen syvyys, maaston epätasaisuudet, mahdolliset kivet yms. Heittosiivikon suurin sallittu kierrosnopeus on 320 1/min, maksimi kierrosnopeus saavutetaan kun ulosottoakselin kierrosnopeus on 650 1/min.
3. Aurattaessa uutta tai vasta hiekoitettua tietä ensimmäistä kertaa, kannattaa ensimmäinen auraus suorittaa esim. takalanalla. Näin mahdolliset kivet ym. esteet poistuvat linkouksen tieltä.
4. Säädä jalakset alkusyksystä siten, että linko ei kulje tien pinnassa kiinni, eikä näin ollen kerää irtokiviä. Terät säilyvät terävinä ja leikkaavat talvella paremmin polanetta.
5. Lumen puhallussuunta on hallittavissa hydraulisyntereillä, jotka on kytketty traktorin kaksitoimiseen venttiililohkoon. Puhallus voi tapahtua oikealle, vasemmalle tai yhtäaikaisesti molemmille puolille. Suositellaan ajamista molemmat luukut auki jos on mahdollista.
7. Lumen puhallussuuntaa valittaessa on otettava huomioon läheisyydessä olevat ihmiset, eläimet, rakennukset, ajoneuvot tms. joille lentävä lumisuihku ja mukana mahdollisesti lentävät raskaammat kappaleet voivat aiheuttaa vahinkoa.
8. HUOM! Lunta raskaammat kappaleet lentävät usein huomattavasti kauemmaksi kun lumi.
9. Mikäli heittosiivikko on tarpeellista pysäyttää nopeasti, pysäytetään traktorin moottori irrottamatta voimanulosottoa.
Lingolla voidaan aurata lunta myös vetäen heittosiivikko pysäytettynä paikoista, joissa linkoaminen ei ole mahdollista kummallekkaan puolelle. Laittaessasi heittosiivikon pyörimään aurauksen jälkeen, tyhjennä linko lumesta peruuttamalla ja nostamalla linkoa.
11. Paksua lumikerrosta lingottaessa voidaan traktorin pyörien pitoa parantaa ajamalla ensin ura auki kannattaen linkoa nostolaitteen varassa jonkin verran maasta kohotettuna.
12. Lumilinkoon on saatavana helppokiinnitteinen vallileikkuri, jonka avulla voidaan lumi lingota kauempaa traktorin sivulta, esim. tienvarsien lumivalleista.
13. Jokaisen käytön jälkeen on linko puhdistettava lumesta nostolaitteella ravistamalla ja heittosiivikkoa traktorilla pyörittämällä. Sulje ja aukaise molempia luukkuja joitakin kertoja jotta luukkuihin jäänyt lumi irtoaa. Tämän jälkeen sammuta moottori ja anna siivikon täysin pysähtyä! Kun siivikko on pysähtynyt loppu lumi poistetaan kepillä tms. Jos lingon sisälle jäänyt lumi jäätyy, siivikko voi juuttua, samoin puhallusaukot voivat jäätyä tukkoon.
14. Sammuta traktorin moottori aina kun poistut koneen luota.
15. Noudata turvallisesta käytöstä annettuja ohjeita (sivu 3). Jos traktorin nostovarressa on mahdollisuus "uivaan asentoon" eli nostovarressa olevan tapin asennolla nostovarten saadaan pystysuora vapaaliike se kannattaa asettaa päälle. Tällöin linko pystyy myötäilemään tien epätasaisuuksien mukaan.



3. HUOLTO

TURVALLISUUS HUOLLOSSA

Ennen huoltoa, säätöä, puhdistusta tai lumilingon tai sen varusteiden kytkemistä:

1. Kytke voimanotto pois päältä.
2. Laske nostolaitteet ala-asentoon
3. Sammuta moottori.
4. ODOTA, kunnes kaikki osat ovat täysin pysähtyneet.
5. Varmista, että molemmat lumenohjausluukut ovat auki.

VOITELUOHJEET

Lumilingon laakerit on kestovoideltuja ja tarvitsevat harvoin voitelua. Voitelu suoritetaan esim. kerran vuodessa käyttökauden päätyttyä.

HUOM! Laakereihin ei saa koskaan työntää liikaa rasvaa. Liiallisen voitelemisen aiheuttama paine rikkoo laakeritiivisteet, jonka jälkeen laakeri rikkoontuu nopeasti. Voitelu on lopetettava heti, kun laakeritiivisteiden välistä tapahtuu vähäistäkin vaseliinin pursuamista. Käytä ainoastaan korkealaatuisia voiteluaineita esim. NESTE MP GREASE.

SUUNNANVAIHTAJAN ÖLJY

Tarkista suunnanvaihtajan öljyn määrä heti uutena ja sen jälkeen kerran käyttökaudessa. Öljyn pinnan tulee olla täyttöaukon tasolle. Esso Gear GX 80W-90.

ENSIMMÄISEN KÄYTTÖTUNNIN JÄLKEEN

Tarkista ensimmäisen käyttötunnin jälkeen kaikkien ruuvien ja muttereiden kireydet. Tee tarkistukset myös aika ajoin auraskauden aikana.

LUMILINGON VARMISTUS

Syöttölavaston ja heittosiivikon äkillisestä iskeytymisestä tai pysähtymisestä johtuvat vauriot on varmistettava nivelakselissa olevalla ylikuormitussuojalla (levykytkin jossa vääntömomentti 333 kpm).

Lapamallisessa lumilingossa syöttölavat on varustettu M12*90 murtopulteilla (ei HD), kun lapa osuu esteeseen murtopultti katkeaa ja lapa pääsee antamaan periksi rikkoutumatta. Murtopultin katkeaminen ei estä linkouksen jatkamista, mutta lapa kolisee kun linkoa pysäytetään tai käynnistetään sekä syöttöteho alenee. Vaihda katkennut murtopultti uuteen mahdollisimman pian, näin ehkäiset lavan laakeroinnin kulumista.

Voimanotto on pysäytettävä heti kun havaitaan ylikuormituskytkimen luistavan. Poista esteet ja varmista että lavat ja heittosiivikko pyörii vapaasti ennen kuin jatkat linkoamista.

KIERUKAN, LAPOJEN JA HEITTOSIIVIKON TASAPAINOTUS

Jos lumilingon kierukkaa, lapa ja heittosiivikkoa joudutaan korjaamaan, on se kootuna tasapainotettava korjauksen jälkeen tai jos se on muuten epätasapainossa.

Jos lumilinkoa ei käytetä, toimivuutta ja jälleenmyyntiarvoa parantaa kunnollinen säilytys. Ennen puhdistusta ota traktorin ulosotto pois päältä ja sammuta traktori. Puhdista ja paikkamaalaa lumilinko huolellisesti ennen säilytykseen asettamista. Voitele kaikki voitelupaikat ja sivele ohutta voiteluainetta paikkoihin joita ei voi paikkamaalata tai voidella. Jos puhdistus suoritetaan painepesurilla älä osoita paineenalaista vesisuihkua suoraan laakereihin. Säilytyspaikan tulee olla kuiva viileähkö paikka.

KONEEN POISTAMINEN KÄYTÖSTÄ

- * Noudata varovaisuutta purkaessasi konetta.
- * Huolehdi, että koneesta tulevat purkuosat ja öljy toimitetaan asianmukaisiin keräyspisteisiin.

VARAOSIEN TILAAMINEN

Varaosia tilatessasi ilmoita aina seuraavat tiedot:

- * Koneen nimi ja valmistusnumero
- * Varaosan tilausnumero ja nimi
- * Tilaajan nimi ja osoite
- * Varaosan toimitustapa

Älä tilaa ainoastaan kuvan mukaan, vaan vertaa aina varaosan nimitykseen. Tilaa tarvitsemasi varaosat hyvissä ajoin kauppiaaltaasi. Jos varaosaluettelo on kadonnut, lähetä kulunut tai särkynyt osa näytteeksi.

Esimerkki:

LV3292 lumilinko/*****

10 kpl 0007290/ Lukkoruuvi M16*35 8.8

Nimi _____

Osoite _____

Toimitustapa _____

VALMISTUSNUMERO

Merkitse lumilinkosi valmistusnumero alla olevaan kohtaan. Lumilingossa valmistusnumero on merkitty rungossa sijaitsevaan konekilpeen.

Valmistusnumero _____

TAKUUEHDOT

J. Varila Steel Oy Ltd. (valmistaja) myöntää valmistamilleen tuotteille takuun, joka on voimassa 12 kk koneen luovutuspäivästä asiakkaalle. Takuuta voidaan kuitenkin soveltaa ehtojen mukaan ainoastaan reklamaatioihin, jotka on tehty valmistajalle kolmen vuoden kuluessa tuotteen luovuttamisesta tehtaan edustajalle tai jälleenmyyjälle.

Takuu koskee osoitettuja valmistus-, raaka-aine- ja materiaalivikoja. Takuuna korvataan takuun alainen vaurioitunut osa, mutta ei siitä aiheutunutta, muulle kuin itse koneelle tullutta lisävahinkoa eikä myöskään välillistä vahinkoa tai menetystä. Tällaista välillistä vahinkoa tai menetystä voivat olla työn keskeytymisen tai kuljetusten aiheuttamat kustannukset, korvaavan koneen vuokra jne.

Takuuna korvattava osa toimitetaan ostajan kustannuksella siihen maahan, johon kone on alunperin toimitettu. Takuuna ei myöskään korvata maahantuonnista mahdollisesti aiheutuneita kustannuksia eikä sen jälkeisiä sisäisiä jatkorahteja.

Epäselvissä tapauksissa takuunantajalla on oikeus pyytää palauttamaan takuuna korvattavaksi anottu osa tehtaalle takuukäsittelyä varten valmistajan pyytämine lisätietoineen. Tällöin valmistaja vastaa paluurahdista.

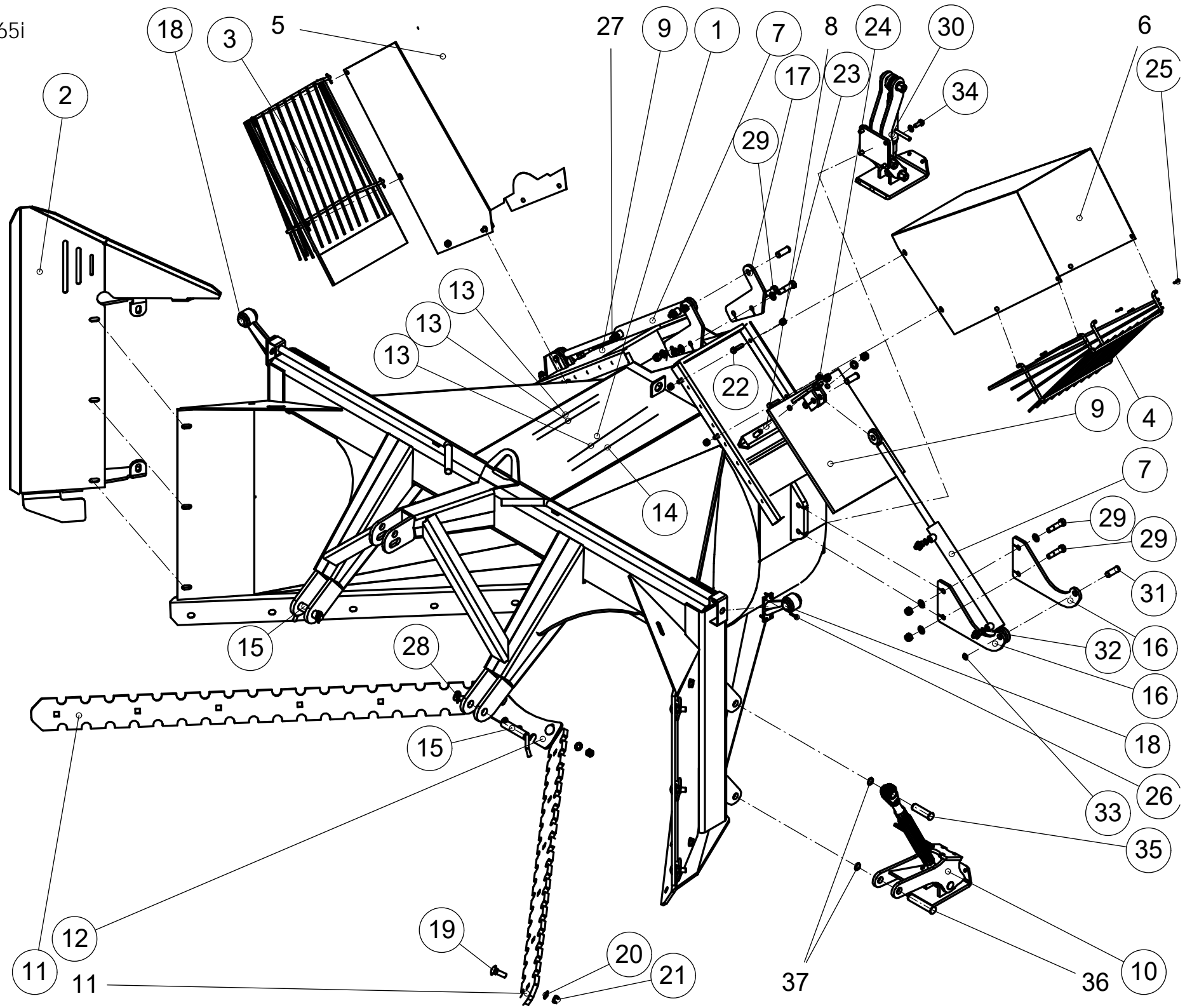
Takuuna ei korvata normaalista kulumisesta, huolimattomuudesta, tahallisuudesta, virheellisestä asennuksesta tai käytöstä, ylikuormituksesta eikä myöskään puutteellisesta huollosta johtuneita vikoja. Takuu ei koske kuluvia osia kuten renkaita, laakereita, letkuja, liittimiä, suodattimia, sähkökaapeleita, tiivisteitä, teriä yms. Takuu ei myöskään korvaa tulipalon, liikennevahingon tai muun onnettomuuden koneelle aiheuttamia vaurioita.

Takuun ehtona on, että tuotteesta on luovutuksen yhteydessä täytetty luovutus- ja takuutodistus. Lisäksi havaittu vika tulee lisävahinkojen välttämiseksi ilmoittaa joko valmistajalle tai tämän edustajalle kirjallisena viipymättä ja aina ennen takuuajan umpeutumista. Ehtona on myös, että muissa korjaustöissä on käytetty alkuperäisiä tai valmistajan etukäteen kirjallisesti hyväksymiä osia.

Takuuanomukseen tulee liittää seuraavat tiedot: koneen tyyppi, valmistusnumero, luovutuspäivä, ostajan nimi ja osoite.

Takuu ei ole voimassa, mikäli alkuperäistä konetta tai sen käyttötarkoitusta on muutettu tai siihen on liitetty lisävarusteita ilman valmistajan kirjallista suostumusta.

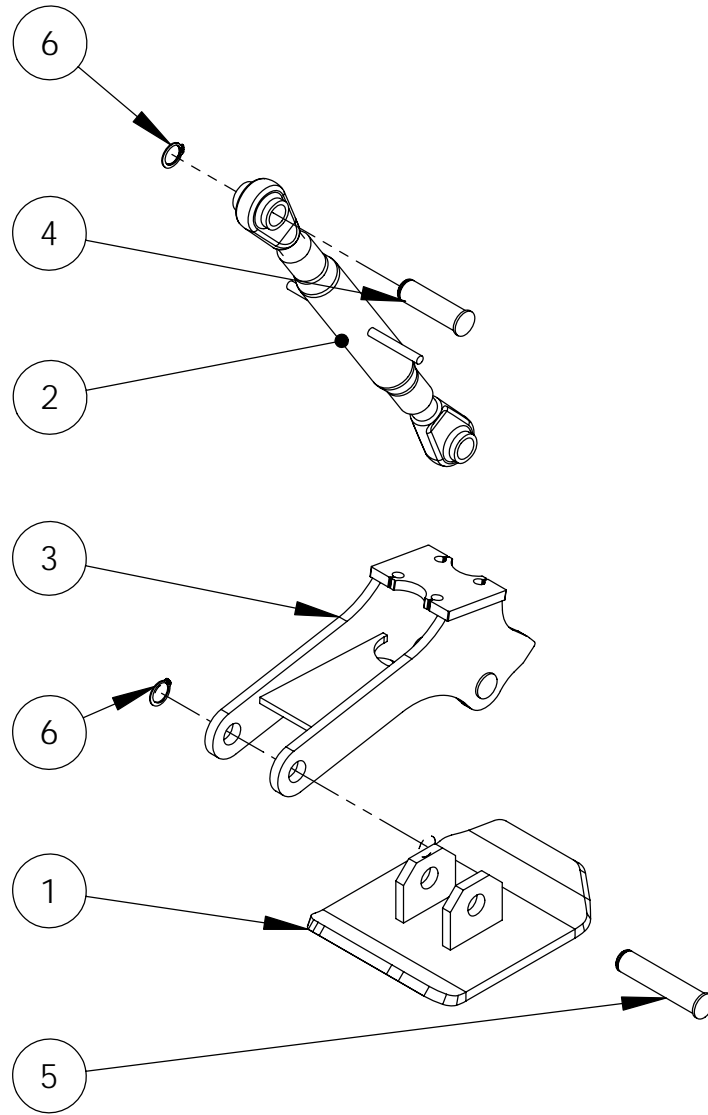
Takuu raukeaa, mikäli kone vaihtaa omistajaa takuuajana.



Lumilinko LV 3292

2T2165ii Runko

Osa Pos. Pos. Item	Määrä Antal Menge Qty.	Osan No.	Osan nimi	Benämning	Benennung	Description	Mitat Mått Mabe Dimension
1	1	2T2163	Runko	Ram	Bett	Frame	
2	1	3T5319	Vallileikkuri	Bredningsvinge	Venge	Swing	
3	1	2T2077	Suojaritilä	Skydd	Decke	Safetybrid	
4	1	2T2076	Suojaritilä	Skydd	Decke	Safetybrid	
5	1	3T5725	Lumenohjausputki	Utblåsningsrör	Wurfkamin	Snow steering pipe	
6	1	3T5726	Lumenohjausputki	Utblåsningsrör	Wurfkamin	Snow steering pipe	
7	2	3T5364	Sylinteri	Cylinder	Zylinder	Cylinder	
8	2	3T2430	Murtaja	Skaft	Rippe	Fin	
9	2	3T5723	Luukku	Lucka	Klappe	Door	
10	2	3T5336	Jalas	Stam	Schwingengstein	Rocker	
11	2	3T5796	Jääterä	Isblad	Eisschneide	Ice knife	
12	1	3T5628	Takaterä	Blad	Schneide	Blade	
13	3	4T9070	Hydrauliletku	Hydr. Slang	Hydrauliklauch	Hose	l = 2950
14	1	4HL0093	Hydrauliletku	Hydr. Slang	Hydrauliklauch	Hose	4HL0093 l=3450
15	2	4H2890	Vetotappi	Dragtapp	Ziehung zapfen	Draw pin	
16	2	3T5348	Korvake	Öra	Anstanz	Link	
17	2	3T5349	Korvake	Öra	Anstanz	Link	
18	4	ST100637	Äärivalo	Positionlujs	Licht	Side light	M20 S NYLOC DIN985
19	16	0341360	Lukkoruuvi	Låsskruv	Lockenschraube	Lock skrew	M16x50 S 8,8 DIN603
20	16	0007150	Aluslevy	Bricka	Unterplatte	Washer	M16 S DIN 125A M16
21	24	0006380	Kuusiomutteri	Sexkantmutter	Sechskantmutter	Hexagonal nut	S NYLOC DIN985
22	8	247920	Kuusioruuvi	Sexkantskruv	Schraube	Hexagon screw	M12X45S 8.8 DIN 933
23	12	0016900	Korilaatta	Bricka	Scheibe	Washer Hexagonal	M12 S DIN 440R M12
24	8	0006350	Kuusiomutteri	Sexkantmutter	Sechskantmutter	nut Cutter pin	S NYLOC DIN985
25	8		Saksisokka	Saxpinne	Scherensplint	Pin	3x20 DIN 94
26	4		Poraruuvi	Borrsskruv	Bohrschraube	Drill screw	5,5x32 DIN 7504K
27	4	0280370	Kaksoisnippa	Duppelnippel	Einsteckteil	Double nipple	203-4 1/4"
28	2	0006040	Rengassokka	Ringsprint	Ringsplint	Ring pin	Ø9
29	8	0084030	Kuusioruuvi	Sexkantskruv	Schraube	Hexagon screw	M16X70 S 8.8 DIN931
30	1	2T2192	Takajalas	Stödd	Träger	Rocker	
31	4	27095	Tappi	Tapp	Zapfen	Bush	
32	4		USIT-rengas	USIT-ring	USIT-ring	USIT-ring	1/4"
33	4		Pidätinrengas	Äxesäkkring	Sicherungsring	Retaining ring	19x1,2 DIN 471
34	4		Kuusioruuvi	Sexkantskruv	Schraube	Hexagon screw	M12x30 S 8,8 DIN 933
35	2	4T9750	Tappi	Tapp	Zapfen	Bush	
36	2	4T9751	Tappi	Tapp	Zapfen	Bush	
37	4		Pidätinrengas	Äxesäkkring	Sicherungsring	Retaining ring	25x1,2 DIN 471

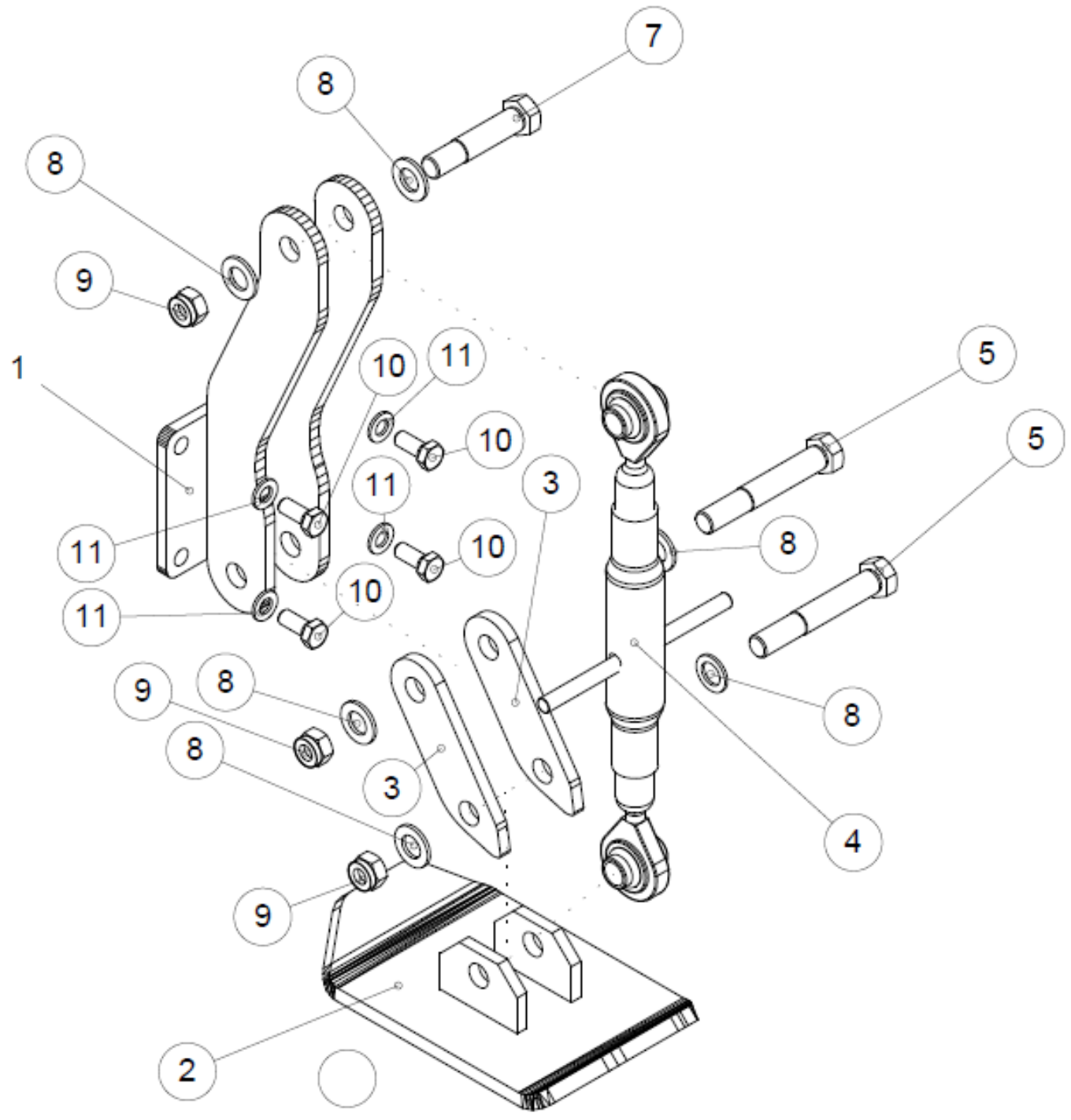


Lumilinko

3T5336i

Jalas

Osa	Määrä						Mitat
Pos.	Antal	Osan No.					Mått
Pos.	Menge						Mabe
Item	Qty.		Osan nimi	Benämning	Benennung	Description	Dimension
1	1	3T5829	Jalas	Stam	Schwingengstein	Rocker	
2	1	0341260	Työntövarsi	Toppstång	Stossungarm	Top link	
3	1	3T5647	Varsi	Arm	Arm	Arm	
4	1	4T9750	Tappi	Tapp	Zapfen	Bush	
5	2	4T9751	Tappi	Tapp	Zapfen	Bush	
6	3	0005570	Akselivarmistin	Axelsäkring	Sicherungsring	Retaining ring	25x1,2 DIN 471



Takajalas

2T2192ii

Takajalas

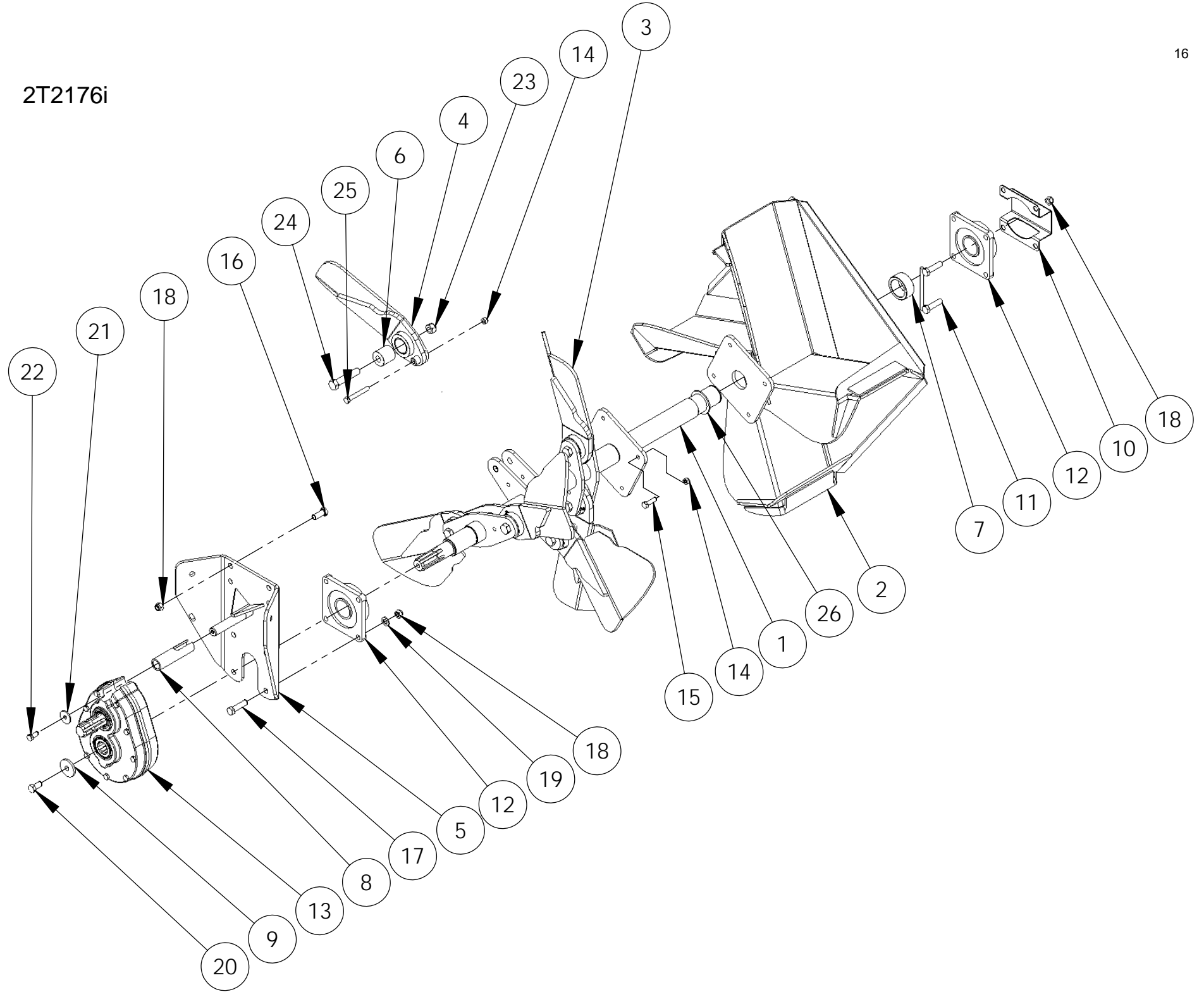
Stödd

Träger

Rocker

Osa Pos. Pos. Item	Määrä Antal Menge Qty.	Osan No.	Osan nimi	Benämning	Benennung	Description	Mitat Mått Mabe Dimension
1	1	3T5846	Runko	Ram	Bett	Frame	
2	1	3T5839	Jalas	Stam	Schwingengstein	Rocker	
3	2	3T5841	Levy	Plåt	Platte	Sheet	
4	1	210011	Työntövarsi	Toppstång	Stossungarm	Top link	
5	2		Kuusioruuvi	Sexkantskruv	Sechskantschraube	Hexagonal screw	M18x120 S 8,8 DIN 931
7	1		Kuusioruuvi	Sexkantskruv	Sechskantschraube	Hexagonal screw	M18x90 S 8,8 DIN 931
8	6		Aluslevy	Bricka	Unterplatte	Washer	M18 S DIN1 25A
9	3	6720	Kuusiomutteri	Sexkantmutter	Sechskantmutter	Hexagonal nut	M18 S NYLOC DIN 985
10	4		Kuusioruuvi	Sexkantskruv	Sechskantschraube	Hexagonal screw	M12x30 S DIN 933
11	4		Aluslevy	Bricka	Unterplatte	Washer	M12 S DIN 125 A

2T2176i



Syöttökoneisto koott.

2T2176i

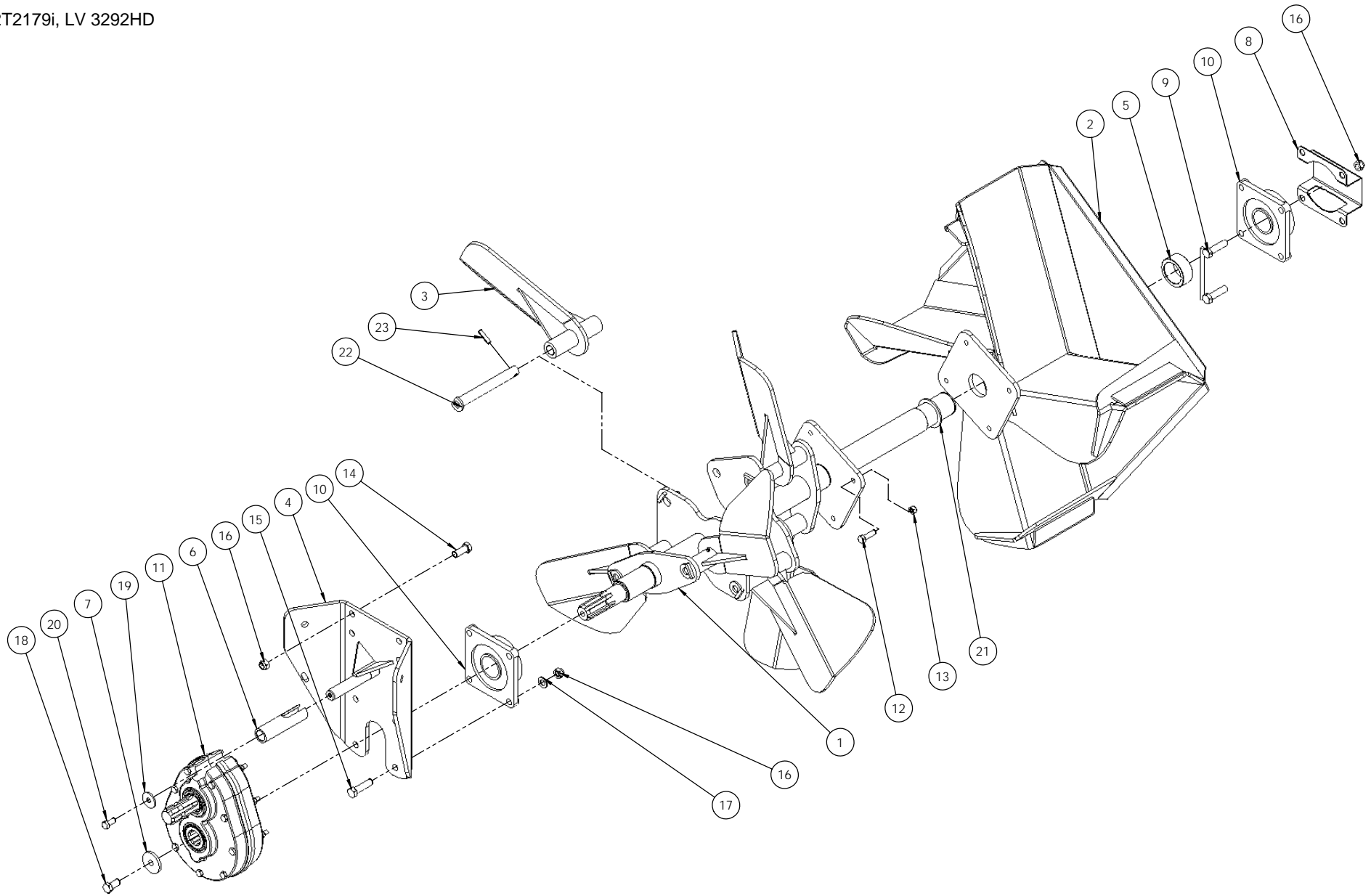
Heittosiivikko

Blad

Wulfrad

Rotor

Osa Pos. Pos. Item	Määrä Antal Menge Qty.	Osan No.	Osan nimi	Benämning	Benennung	Description	Mitat Mått Mabe Dimension
1	1	2T2157	Akseli	Axel	Achse	Axle	
2	1	2T2054	Heittosiivikko	Blad	Wulfrad	Rotor	
3	2	3T5767	Siipi	Vinge	Flugel	Vane	
4	4	3T5766	Siipi	Vinge	Flugel	Vane	
5	1	3T5251	Laakeripukki	Lagerfäste	Lager halter	Bearing holder	
6	6	4T9757	Holkki	Hylsa	Hülse	Bushing	
7	1	3T5334	Holkki	Hylsa	Hülse	Bushing	
8	1	4T9639	Vaimennin	Dämpare	Dämpfer	Dampd, Vibrator	
9	1	4T6730	Aluslevy	Bricka	Unterplatte	Washer	
10	1	3T5374	Suoja	Skydd	Abschirmung	Cover	
11	2	3T5373	Kiinnike	Fäste	Halteklammer	Mounting	
12	2	0003940	Laippalaakeri	Flänslager	Lager	Flange bearing	UCF212 Asahi
13	1	0341630a	Suunnanvaihtaja	Växellåda	Antriebskasten	Gearbox	Pw5f 28:15 i = 1,87
14	12	0006350	Kuusiomutteri	Sexkantmutter	Sechskantmutter	Hexagonal nut	M12 S NYLOC DIN985
15	4	6800	Kuusioruuvi	Sexkantskruv	Schraube	Hexagon screw	M12X40S 5.8 DIN 933
16	6	0006940	Kuusioruuvi	Sexkantskruv	Schraube	Hexagon screw	M16X40 M 8.8 DIN933
17	4	0000000	Kuusioruuvi	Sexkantskruv	Schraube	Hexagon screw	M16X60 S 8.8 DIN933
18	14	0006380	Kuusiomutteri	Sexkantmutter	Sechskantmutter	Hexagonal nut	M16 S NYLOC DIN985
19	1	0007150	Aluslevy	Bricka	Unterplatte	Washer	M16 S DIN 125A
20	1	0334120	Kuusioruuvi	Sexkantskruv	Schraube	Hexagon screw	M16X30 S 8.8 DIN933
21	1	0016900	Korilaatta	Bricka	Scheibe	Washer	M12 S DIN 440R
22	1	6700	Kuusioruuvi	Sexkantskruv	Schraube	Hexagon screw	M12X25S 8.8 DIN 933
23	8	0006390	Kuusiomutteri	Sexkantmutter	Sechskantmutter	Hexagonal nut	M20 S NYLOC DIN985
24	6	0016780	Kuusioruuvi	Sexkantskruv	Schraube	Hexagon screw	M20X100 S 8.8 DIN931
25	8	0006860	Kuusioruuvi	Sexkantskruv	Schraube	Hexagon screw	M12X90 S 8.8 DIN931
	1	3T5716	Sovite prikka				



Heittosiivikko LV 3292HD

2T2179i

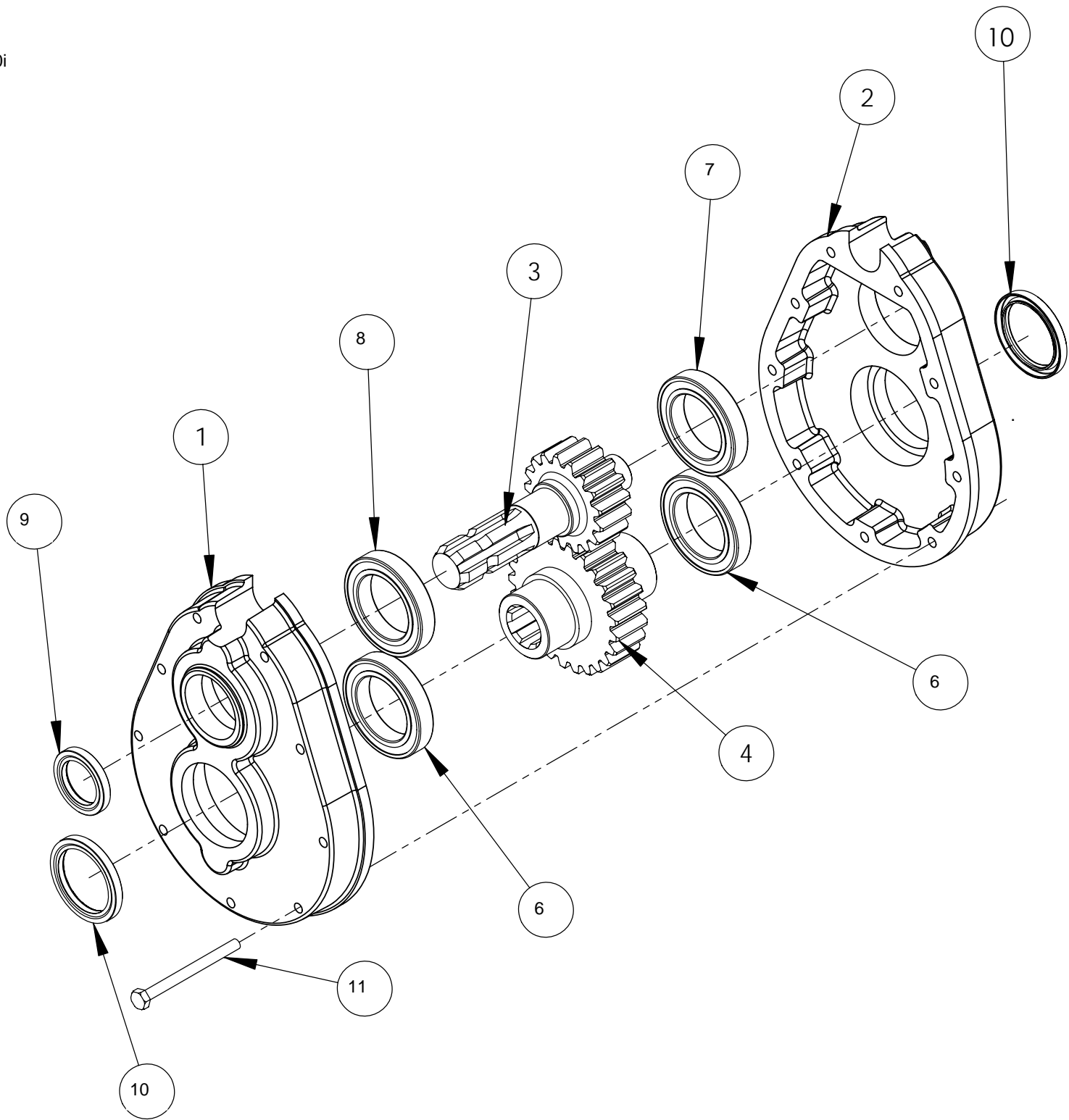
Heittosiivikko

Blad

Wulfrad

Rotor

Osa Pos. Pos. Item	Määrä Antal Menge Qty.	Osan No.	Osan nimi	Benämning	Benennung	Description	Mitat Mått Mabe Dimension
1	1	2T2174	Akseli	Axel	Achse	Axle	
2	1	2T2054	Heittosiivikko	Blad	Wulfrad	Rotor	
3	6	3T5779	Siipi	Vinge	Flugel	Vane	
4	1	3T5251	Laakeripukki	Lagerfäste	Lager halter	Bearing holder	
5	1	3T5334	Holkki	Hylsa	Hülse	Bushing	
6	1	4T9639	Vaimennin	Dämpare	Dämpfer	Dampd, Vibrator	
7	1	4T6730	Aluslevy	Bricka	Unterplatte	Washer	
8	1	3T5374	Suoja	Skydd	Abschirmung	Cover	
9	2	3T5373	Kiinnike	Fäste	Halteklammer	Mounting	
10	2	0003940	Laippalaakeri	Flänslager	Lager	Flange bearing	UCF212 Asahi
11	1	0341630	Suunnanvaihtaja	Växellåda	Antriebskasten	Gearbox	Pw5f 28:15 i = 1,87
12	4	0006800	Kuusioruuvi	Sexkantskruv	Schraube	Hexagon screw	M12X40S 5.8 DIN 933
13	1	0006350	Kuusiomutteri	Sexkantmutter	Sechskantmutter	Hexagonal nut	M12 S NYLOC DIN985
14	6	0006940	Kuusioruuvi	Sexkantskruv	Schraube	Hexagon screw	M16X45 M 8.8 DIN933
15	4	0000000	Kuusioruuvi	Sexkantskruv	Schraube	Hexagon screw	M16X60 S 8.8 DIN933
16	14	0006380	Kuusiomutteri	Sexkantmutter	Sechskantmutter	Hexagonal nut	M16 S NYLOC DIN985
17	1	0007150	Aluslevy	Bricka	Unterplatte	Washer	M16 S DIN 125A
18	1	0334120	Kuusioruuvi	Sexkantskruv	Schraube	Hexagon screw	M16X30 S 8.8 DIN933
19	1	0016900	Korilaatta	Bricka	Scheibe	Washer	M12 S DIN 440R
20	1	0006700	Kuusioruuvi	Sexkantskruv	Schraube	Hexagon screw	M12X25S 8.8 DIN 933
21	1	3T5716	Levy	Plåt	Platte	Sheet	
22	6	3T5774	Tappi hits.	Tapp	Zapfen	Bush	
23	6	0005740	Joustosokka	Rörsprint	Spansstift	Tension pin	10x40 DIN 1481



LV 3292

0341630

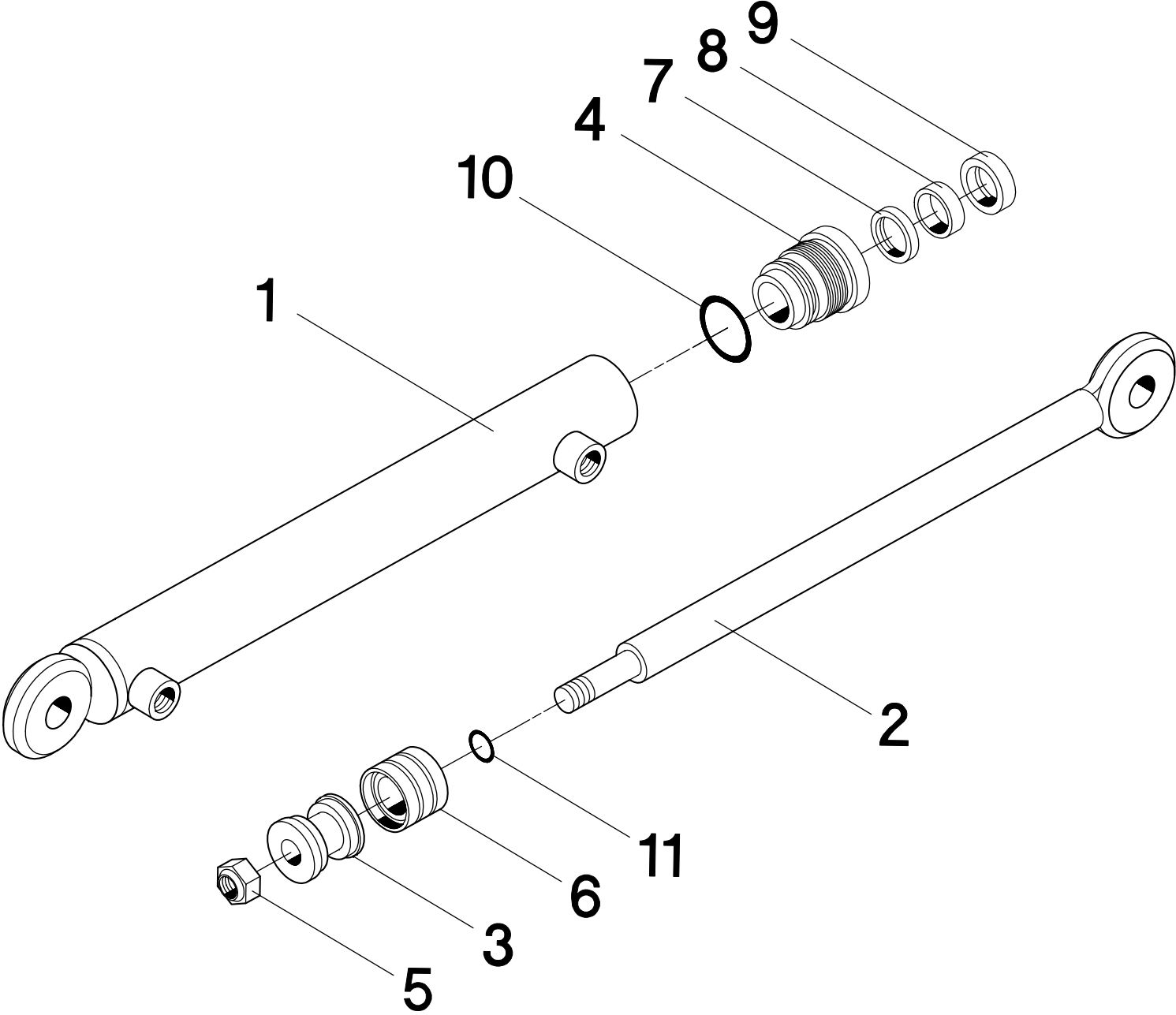
Suunnanvaihtaja

Omkastare

Richtungswechsler

Reversal mecha.

Osa Pos. Pos. Item	Määrä Antal Menge Qty.	Osan No.	Osan nimi	Benämning	Benennung	Description	Mitat Mått Mabe Dimension
1	1	0341680	Rungon puolikas etum.	Stommhälfte	Rahmenhälfte	Housing half	
2	1	0341690	Rungon puolikas takim	Stommhälfte	Rahmenhälfte	Housing half	
3	1	0340770	Hammaspyörä	Kygghjul	Zahnrad	Gear wheel	Z = 15
4	1	0340760	Hammaspyörä	Kygghjul	Zahnrad	Gear wheel	Z = 28
6	2	0335640	Urakuulalaakeri	Spårkullager	Kugellager	Ball bearing	6013
7	1	0049140	Urakuulalaakeri	Spårkullager	Kugellager	Ball bearing	6209-1RS
8	1	0335630	Urakuulalaakeri	Spårkullager	Kugellager	Ball bearing	6307
9	1	0339890	Akselitiiviste	Axeltätning	Axel dichtung	Axle seal	60807 45*65*10
10	2	0335810	Akselitiiviste	Axeltätning	Axel dichtung	Axle seal	60807 65*85*10
11	9	0043970	Kuusioruuvi	Sexkantskruv	Schraube	Hexagon screw	M10X55 S 8.8 DIN931



3T5364I

LUUKUN SYLINTERI Ø40/25-365

CYLINDER Ø40/25-365

ZYLINDER Ø40/25-365

RAM Ø40/25-365

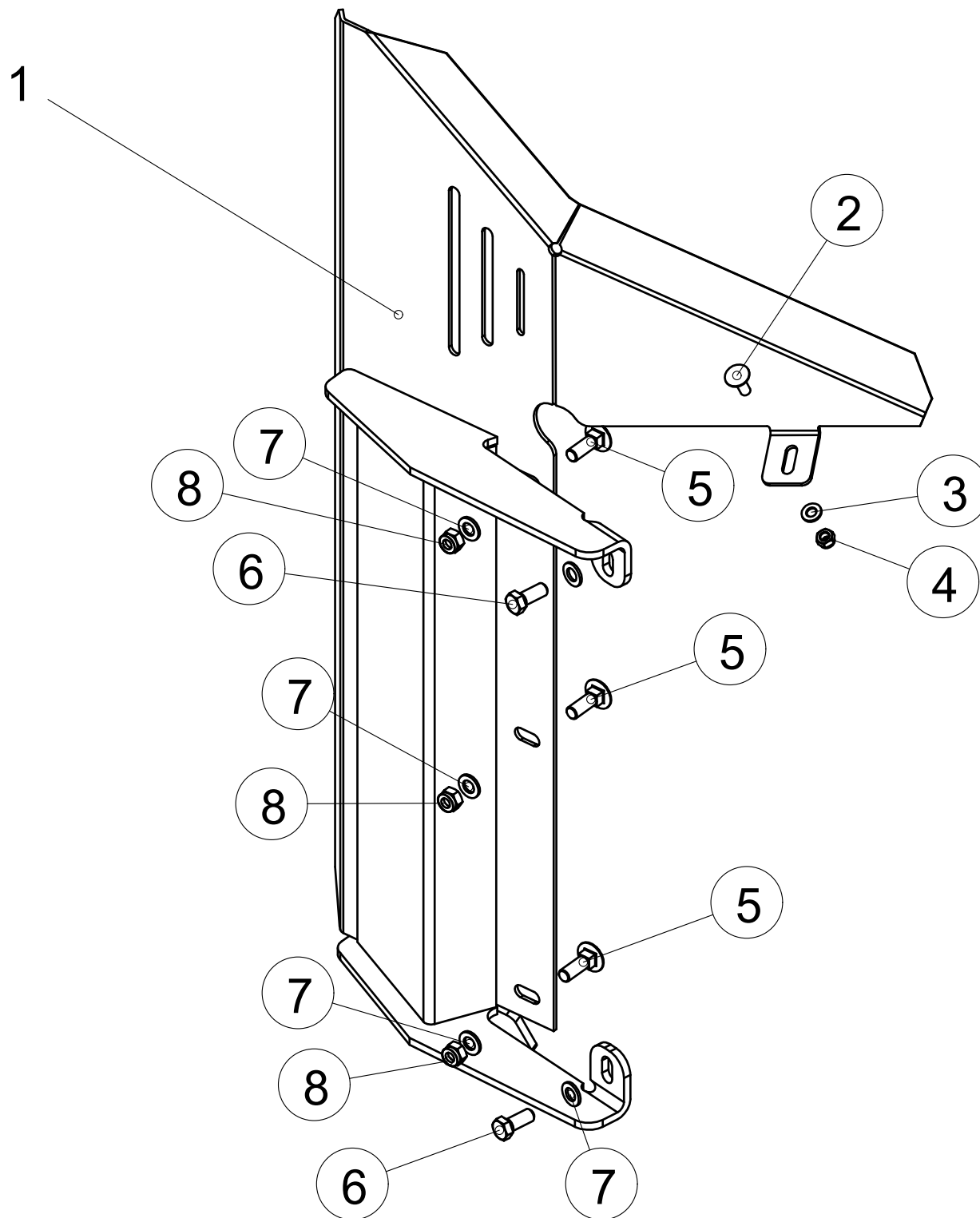
VARAOSALUETTELO

RESERVDELSKATALOG

ERSATZTEILVERZEICHNIS

SPARE PARTS CATALOGUE

VIITE KPL POS. ANTAL POS. ANZ. ITEM QUANT.	OSAN N:O BEST.NR. TEIL-NR. PART NO.	MITAT MÅTT MÅßE DIMENSION	OSAN NIMI	BENÄMNING	NAME DES TEILS	DESCRIPTION
1 - 11	3T5364	Ø40/25-300	HYDRAULISYLINTERI	HYDRAULIC CYLINDER	HYDRAULIK ZYLINDER	HYDR. CYLINDER
1 1	SPK0400P0505		SYLINTERIPUTKI	CYLINDER FODER	ZYLINDERROHR	BARREL
2 1	MVK025050P0500		MÄNNÄNVARSI	KOLVSTÅNG	KOLBENSTANGE	PISTON ROD
3 1	5-04		MÄNTÄ	KOLV	KOLBEN	PISTON
4 1	4B1190S		SYLINTERINPÄÄ	TOPPMUTTER	ZYLINDERKOPF	END CAP
6 - 11 1	0350150	Ø40/25	TIIVISTESARJA	PACKNINGSATS	DICHTUNGSSATZ	GASKET SET



LL 3291, LL 3292

3T5500i

Vallileikkuri

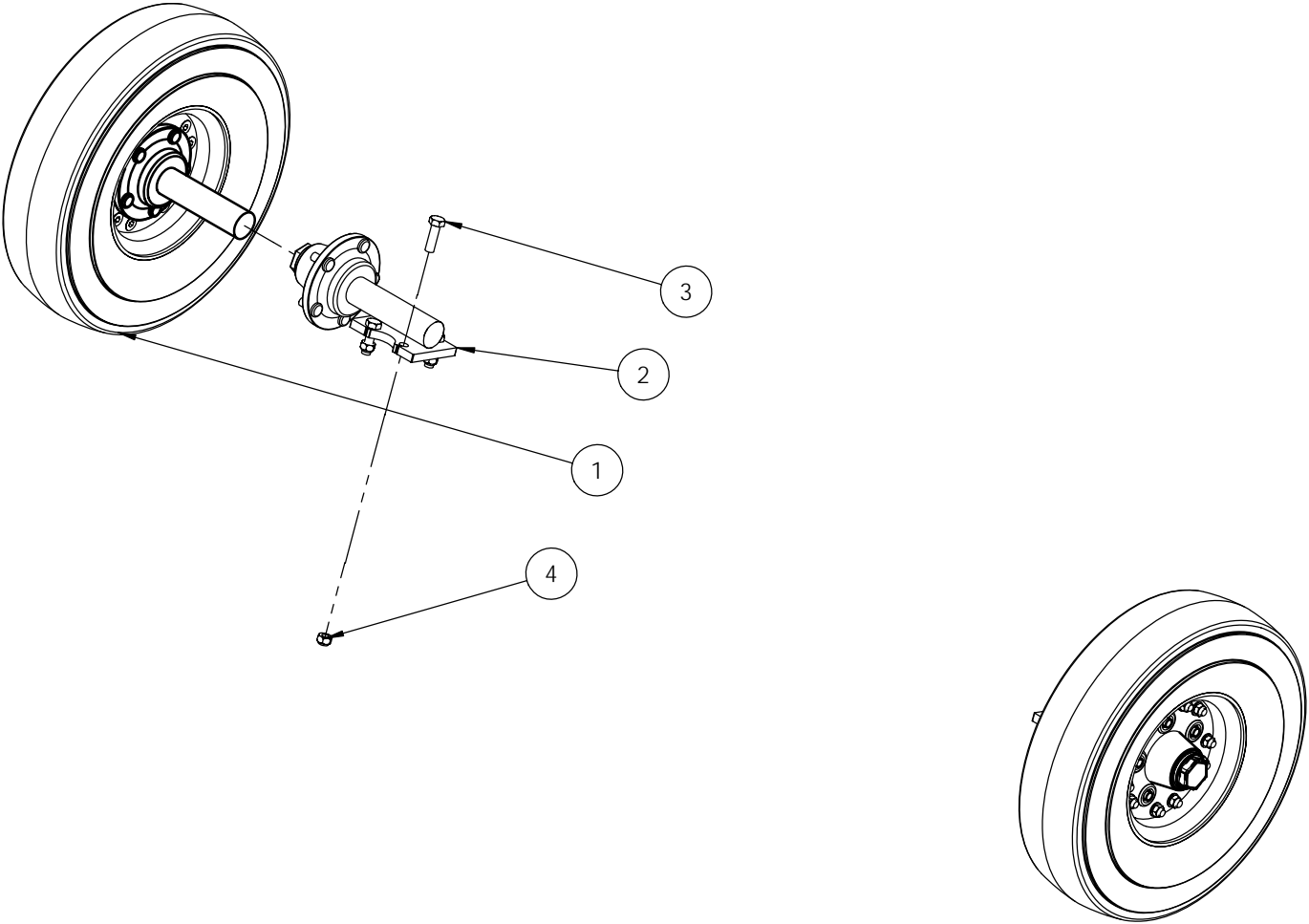
Bredningsvinge

Venge

Swing

Osa Pos. Item	Määrä Antal Menge Qty.	Osan No.	Osan nimi	Benämning	Benennung	Description	Mitat Mått Mabe Dimension
1	1	3T5502	Vallileikkuri	Bredningsvinge	Venge	Swing	
2	1		Lukkoruuvi	Låsskruv	Lockenskraube	Lock skrew	M12x35 S 8,8 DIN 933
3	1		Aluslevy	Bricka	Unterplatte	Washer	M12 S DIN 125A
4	1		Kuusiomutteri	Sexkantmutter	Sechskantmutter	Hexagonal nut	M12 S NYLOC DIN 985
5	3		Lukkoruuvi	Låsskruv	Lockenskraube	Lock skrew	M16x40 S 8,8 DIN 933
6	2		Kuusioruuvi	Sexkantskruv	Schraube	Hexagon screw	M16X40 S 8.8 DIN 933
7	5		Aluslevy	Bricka	Unterplatte	Washer	M16 S DIN 125A
8	3		Kuusiomutteri	Sexkantmutter	Sechskantmutter	Hexagonal nut	M16 S NYLOC DIN 985

3T5650i, lisävaruste,
extra utrustning



Pyörävarustus

3T5650i

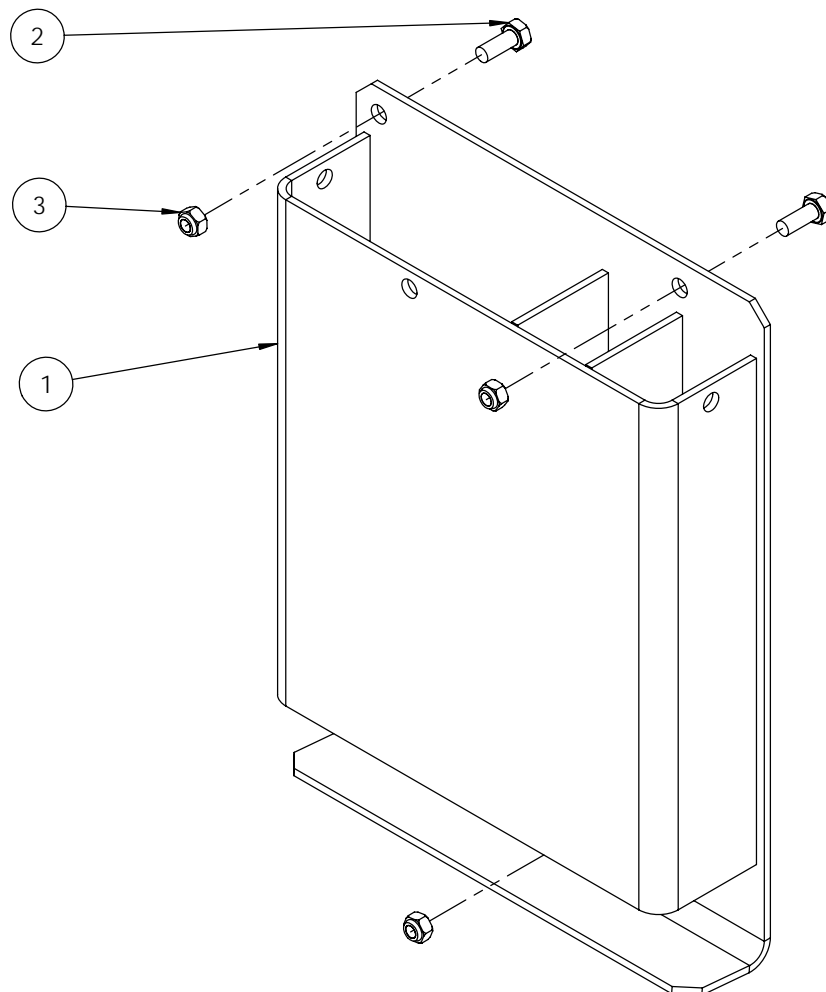
Pyörä

Hjul

Rad

Wheel

Osa Pos. Pos. Item	Määrä Antal Menge Qty.	Osan No.	Osan nimi	Benämning	Benennung	Description	Mitat Mått Mabe Dimension
1	2	0344000	Pyörä	Hjul	Rad	Wheel	5.00-8
2	2	3T5649	Napa	Nav	Nabe	Hub	
3	8	0006800	Kuusioruuvi	Sexkantskruv	Schraube	Hexagon screw	M12X40S 5.8 DIN 933
4	8	0006350	Kuusiomutteri	Sexkantmutter	Sechskantmutter	Hexagonal nut	M12 S NYLOC DIN985



Lumilinko

3T5468i

Varusteteline

Osa	Määrä						Mitat
Pos.	Antal	Osan No.					Mått
Pos.	Menge						Mabe
Item	Qty.		Osan nimi	Benämning	Benennung	Description	Dimension
1	1	3T5467	Teline	Stativ	Gestell	Bracket	
2	3	0000000	Kuusioruuvi	Sexkantskruv	Schraube	Hexagon screw	M8X20 S 8.8 DIN933
3	3	0006280	Kuusiomutteri	Sexkantmutter	Sechskantmutter	Hexagonal nut	M8 S NYLOC DIN985

